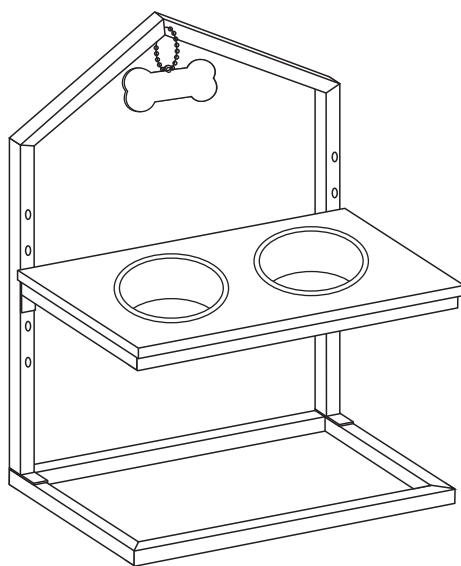
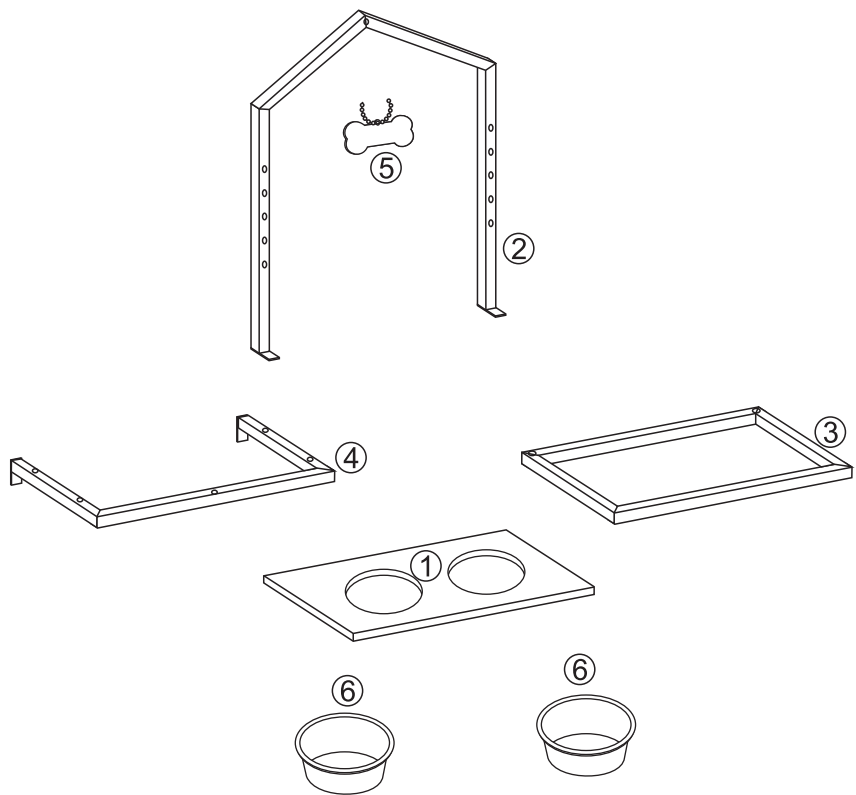


## USER'S MANUAL

### Pet Feeder PU10007

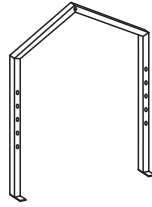


# Components

① x1



② x1



③ x1



④ x1



⑤ x1

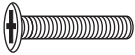


⑥ x2



# Screws & Tools

A x4



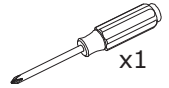
M6X40

B x5



M6X35

C x4

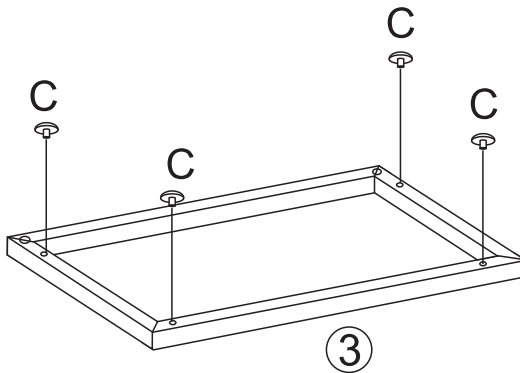


x1

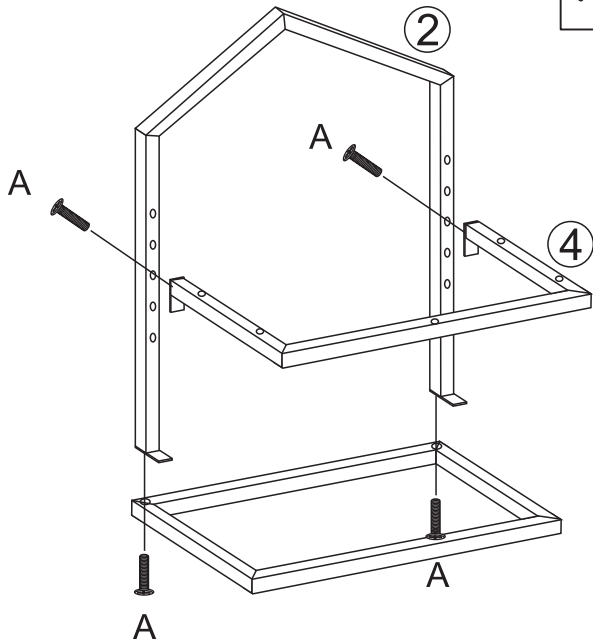
1



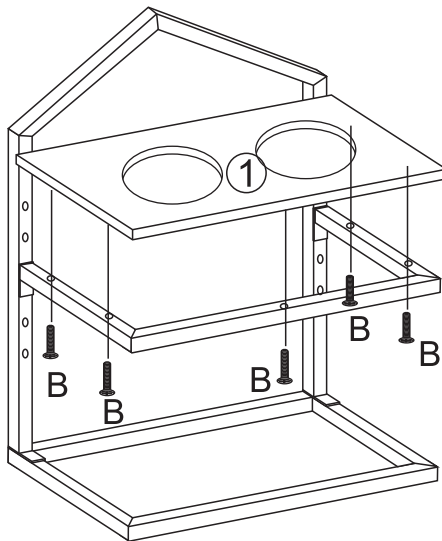
Cx4



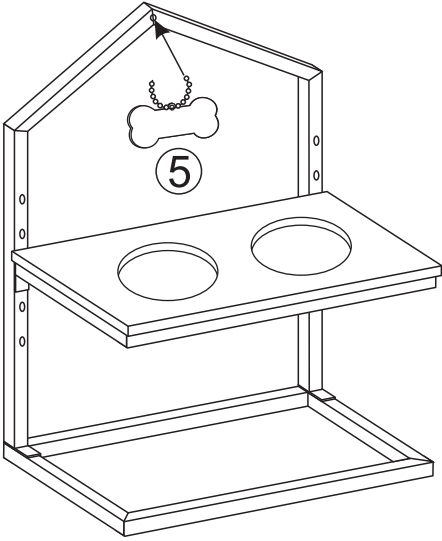
2



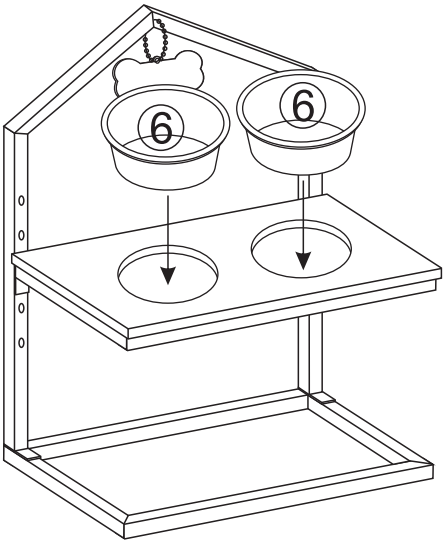
3

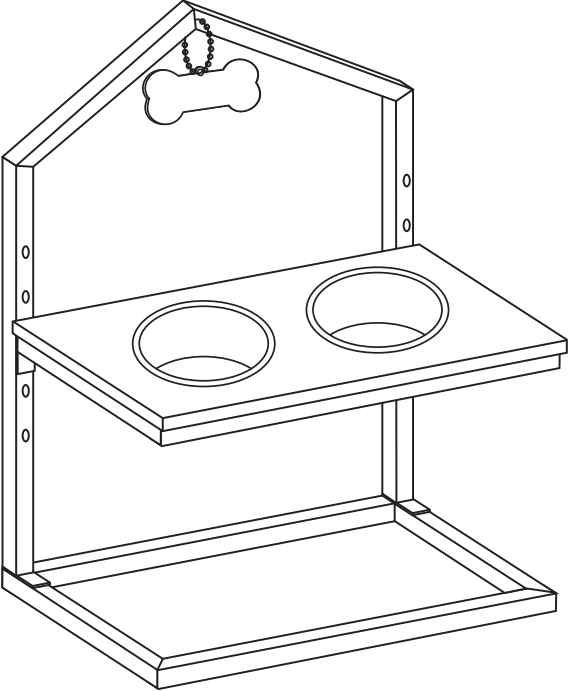


4



5





---

**EN**

With your inspiring rating, COSTWAY will be more consistent to offer you **EASY SHOPPING EXPERIENCE, GOOD PRODUCTS and EFFICIENT SERVICE!**

---

**DE**

Mit Ihrer inspirierenden Bewertung wird COSTWAY konsistenter sein, um Ihnen **EIN SCHÖNES EINKAUFSERLEBNIS, GUTE PRODUKTE und EFFIZIENTEN SERVICE** zu bieten!

---

**FR**

Avec votre évaluation inspirante, COSTWAY continuera à fournir une **EXPÉRIENCE D'ACHAT PRATIQUE, des PRODUITS DE QUALITÉ et un SERVICE EFFICACE !**

---

**ES**

Con su calificación inspiradora, COSTWAY será más consistente para ofrecerle **EXPERIENCIA DE COMPRA FÁCIL, BUENOS PRODUCTOS y SERVICIO EFICIENTE.**

---

**IT**

Con la tua valutazione incoraggiante, COSTWAY sarà più coerente per offrirti **ESPERIENZA DI ACQUISTO FACILE, BUONI PRODOTTI e SERVIZIO EFFICIENTE!**

---

**PL**

Dzięki twojej opinii COSTWAY będzie mógł oferować jeszcze **WYGODNIEJSZE ZAKUPY, LEPSZE PRODUKTY i SPRAWNIEJSZĄ OBSŁUGĘ KLIENTA.**

**US** office: Fontana

**UK** office: Ipswich

**AU** office: Truganina

**DE** office: Hamburg

**FR** office: Saint Vigor d'Ymonville

**PL** office: Gdańsk